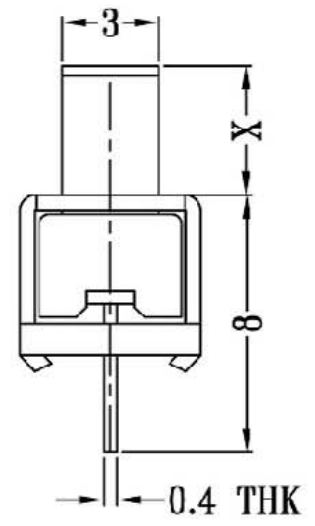
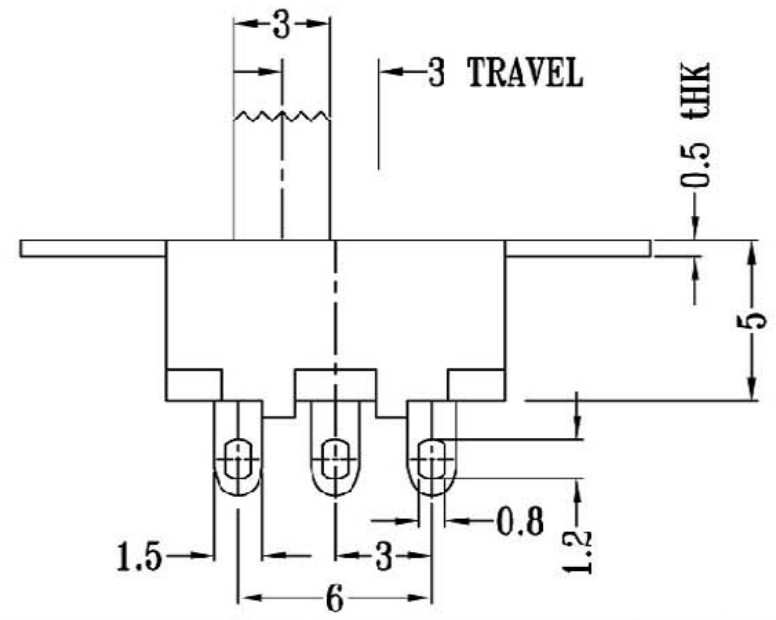
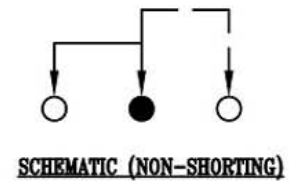


P.C.B LAYOUT
BOTTOM VIEW



- 拨动开关立式技术参数:
1. 额定负荷: DC 30V 50V 0.3A 0.5A
 2. 接触阻抗: $\leq 50m\Omega$
 3. 绝缘阻抗: $\geq 100m\Omega$ DC500V
 4. 耐焊温度: $250 \pm 5^\circ$ 5s
 5. 使用寿命: 10,000 cycles
 6. 使用温度: -25°C to 80°C
 7. 使用湿度: $\leq 85\%$ RH
 8. 操作力: 160gf 256gf 300gf 可定制
 9. 手柄长度: 2mm-10mm 可定制

注: "*"表示关键尺寸(6个)

NO.	PARTS	MATERIALS	Q'TY	FINISH
8				
7	STEEL BALL	STEEL	1	NATURAL
6	SPRING	STEEL WIRE	1	NATURAL
5	CONTACT CLIP	PBS STRIP	2	Ag PLATED
4	TERMINAL	BRASS STRIP	8	Ag PLATED
3	BASE	PHENOLIC RESIN	1	NATURAL
2	FRAME	STEEL STRIP	1	Ni PLATED
1	KNOB	POM	1	BLACK

TOLERANCE					
UNLESS SPECIFIED					
WITHIN	A	2012-10-28	初版		
OVER	ISSUE	DATE	DESCRIPTIONS OF REVISION		APPD.
TITLE : VERTICAL SLIDE SWITCH			UNIT : mm	DRWG NO.:	
MODEL:			SCALE: 3:1	DWN.	2012-10-26
东莞市高迪电子有限公司				CHK'D	
				APPD.	2012-10-26