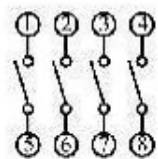
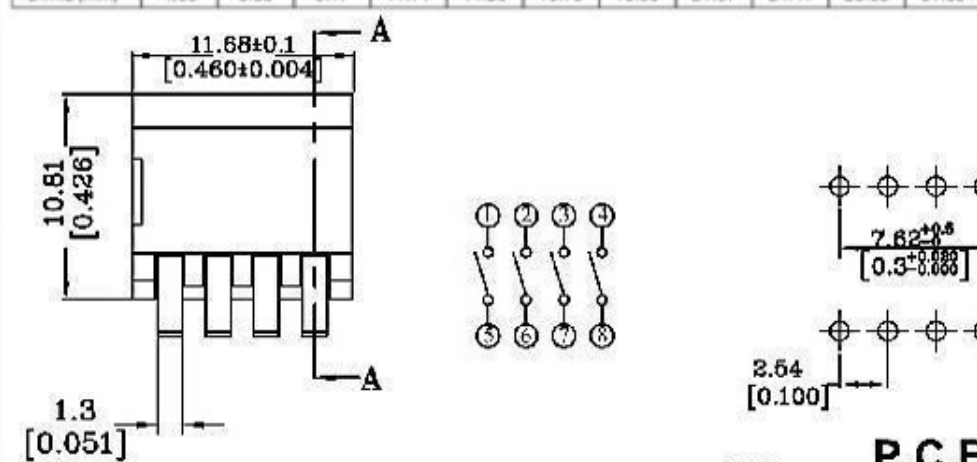


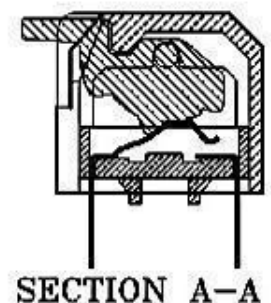
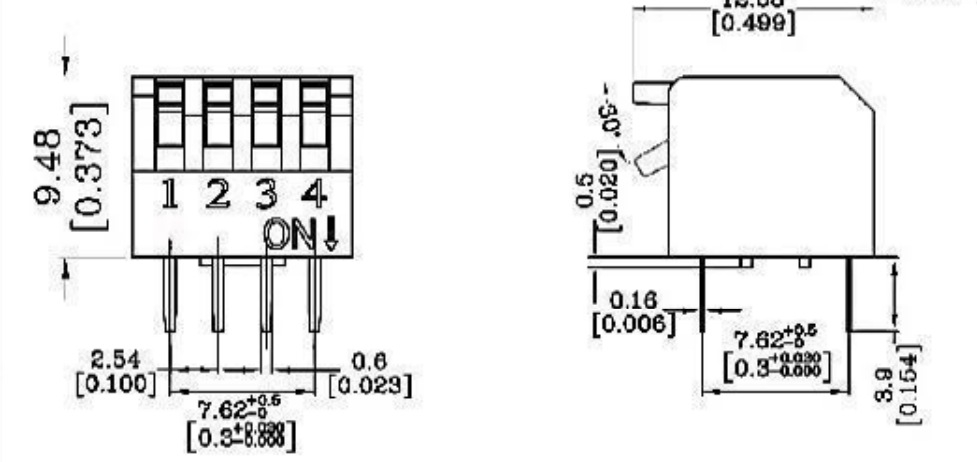
9P	10P	12P
20.32	20.86	27.94
24.41	26.95	31.03

Dim.A	S:Short pin	L:Long pin
G:Convex Bottom	2.7mm	3.5mm
F:Flat Bottom	3.0mm	3.8mm

版本	修订内容	日期	繪圖	批准
A1	DFG, EEL	2016/10/7	方志強	湯志剛



P.C.B LAYOUT



材質:

- 1、底座: UL94V-0 PBT 工程塑料, 黑色
- 2、上蓋: UL94V-0 PBT 工程塑料, 紅色, 藍色
- 3、推鈕: UL94V-0 PA66, 白色
- 4、端子: 磷青銅, 鍍金0.7u"。

機械性能:

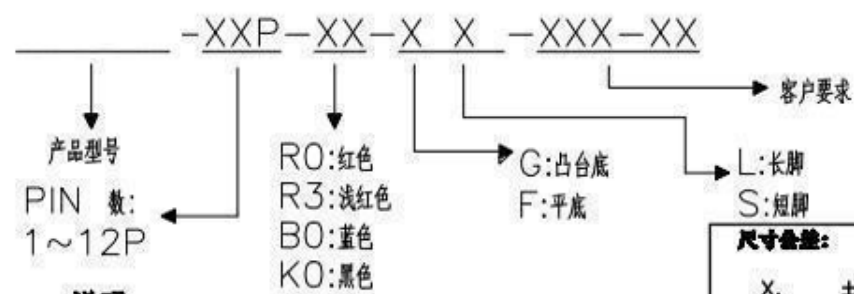
- 1、操作力: 8N<最大>
- 2、推鈕行程: 2.00mm
- 3、使用溫度: -20℃~+70℃
- 4、儲存溫度: -40℃~+85℃

電氣特性:

- 1、電氣壽命: 每個開關在電壓24VDC與電流25mA之下測試, 可來回撥動2000次。
- 2、開關不常切換的額定電流: 100mA, 耐壓50VDC。
- 3、開關經常切換的額定電流: 25mA, 耐壓24VDC。
- 4、接觸阻抗: a) 初始值最大50mΩ, b) 測試後最大值100mΩ。
- 5、絕緣阻抗: 最小100MΩ, 500VDC。
- 6、耐壓強度: 500VAC/1分鐘。
- 7、極間電容: 最大5pF。
- 8、回路: 單接點單選擇

焊接和清洗過程:

- 1、在所有操作過程中, 請確保開關在 "off" 位置。
- 2、波焊: 推薦焊錫溫度在 250±5℃, 3~5 秒鐘。
- 3、手焊: 使用 30 瓦烙鐵控制溫度在 320℃, 焊接時間大約 2 秒鐘。
- 4、清洗過程: 清洗使用超音波方式, 能給與更好效果, 使用蒸汽方式時, 溫度不可超過 51℃。



說明:

- 1、一般公差: 10mm以上—±0.2mm
10mm以內—±0.1mm
- 2、材質與性能參見附件。

尺寸公差:		角度公差:	
X: ±0.5	.X: ±0.3	.XX: ±0.1	X': ±5'
繪圖類型		AUTO CAD	
比例		圖頁 1\1	
圖紙編號			

標註法	單位	圖名
mm	A4	產品系列 直插式平接開關