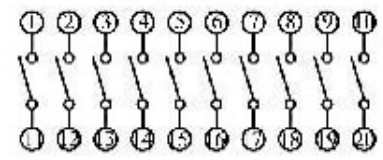
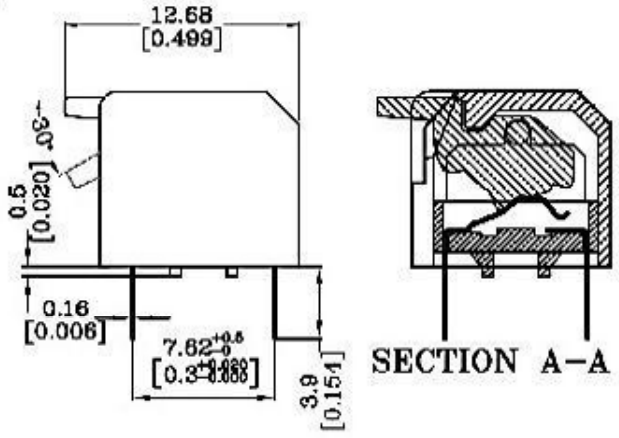
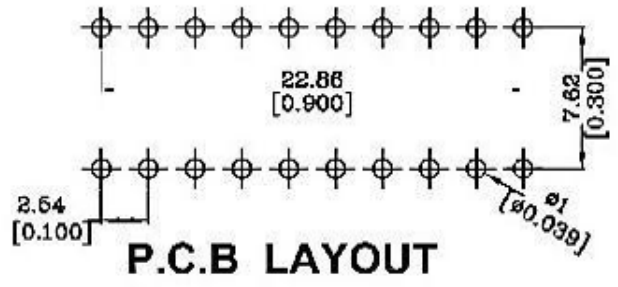
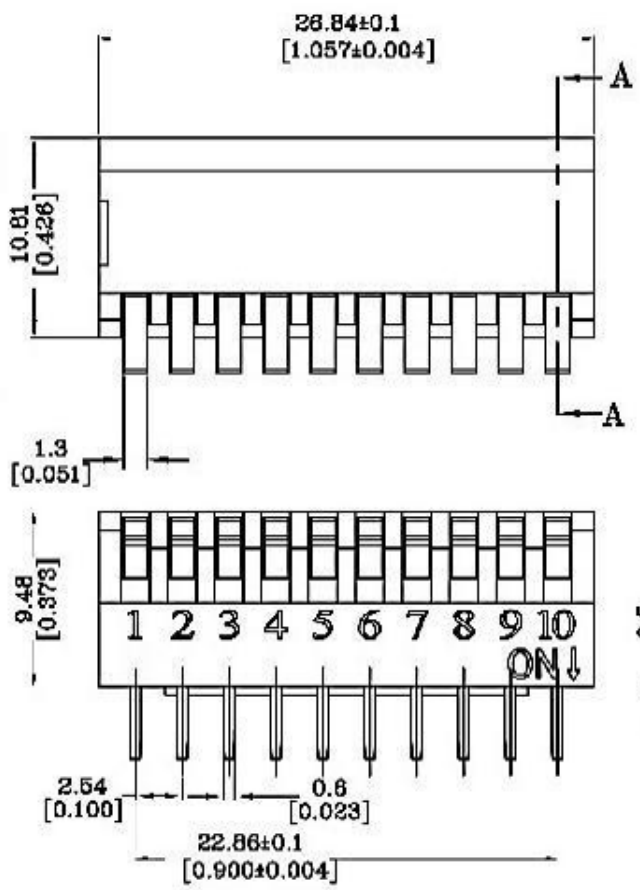


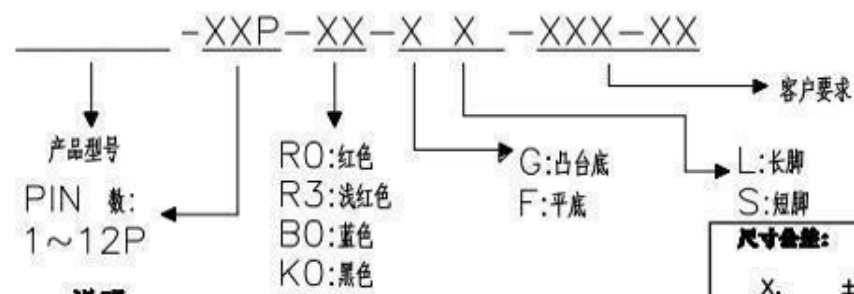
Poles	1P	2P	3P	4P	5P	6P	7P	8P	9P	10P	12P
Dim.P (mm)	-	2.54	5.08	7.62	10.16	12.70	15.24	17.78	20.32	20.86	27.94
Dim.L (mm)	4.09	6.63	9.17	11.71	14.25	16.79	19.33	21.87	24.41	26.95	31.03

Dim.A	S:Short pin	L:Long pin
G:Convex Bottom	2.7mm	3.5mm
F:Flat Bottom	3.0mm	3.8mm

版本	修订内容	日期	绘图	批准
A1	DWG. E2L	2016/10/7	方永强	陈志刚



- 材质:**
- 1、底座: UL94V-0 PBT 工程塑料, 黑色
 - 2、上盖: UL94V-0 PBT 工程塑料, 红色, 蓝色
 - 3、推钮: UL94V-0 PA66, 白色
 - 4、端子: 磷青铜, 镀金0.7u"。
- 机械性能:**
- 1、操作力: 8N<最大>
 - 2、推钮行程: 2.00mm
 - 3、使用温度: -20℃~+70℃
 - 4、储存温度: -40℃~+85℃
- 电气特性:**
- 1、电气寿命: 每个开关在电压24VDC与电流25mA之下测试, 可来回拨动2000次。
 - 2、开关不常切换的额定电流: 100mA, 耐压50VDC。
 - 3、开关经常切换的额定电流: 25mA, 耐压24VDC。
 - 4、接触阻抗: a初始值最大50mΩ, b测试后最大值100mΩ。
 - 5、绝缘阻抗: 最小100MΩ, 500VDC。
 - 6、耐压强度: 500VAC/1分钟。
 - 7、极间电容: 最大5pF。
 - 8、回路: 单按点单选择
- 焊接和清洗过程:**
- 1、在所有操作过程中, 请确保开关在“off位置”。
 - 2、波焊: 推荐焊锡温度在250±5℃, 3~5秒钟。
 - 3、手焊: 使用30瓦烙铁控制温度在320℃, 焊接时间大约2秒钟。
 - 4、清洗过程: 清洗使用超声波方式, 能给与更好效果, 使用蒸汽方式时, 温度不可超过51℃。



说明:

- 1、一般公差: 10mm以上±0.2mm, 10mm以内±0.1mm。
- 2、材质与性能参见附件。

尺寸公差:		角度公差:	
X:	±0.5	X':	±5'
.X	±0.3	.X'	±3'
.XX	±0.1	.XX'	±1'
绘图类型	AUTO CAD		
比例	1:1	图页	1\1
图号			

投影法	第一角	品名	产品系列 直插式平接开关	
单位	mm			
纸张尺寸	A4			

東莞市高迪電子有限公司