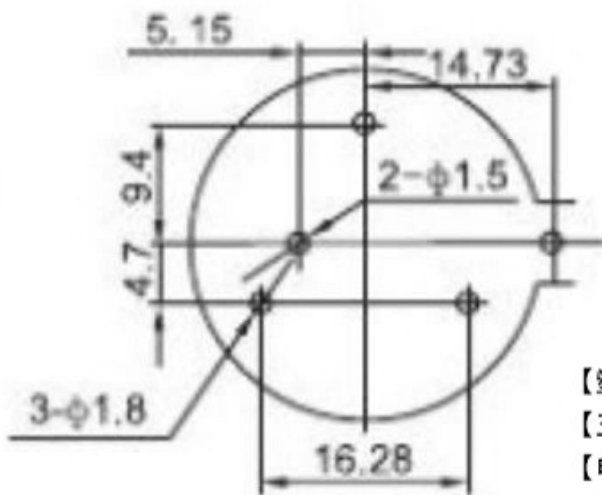
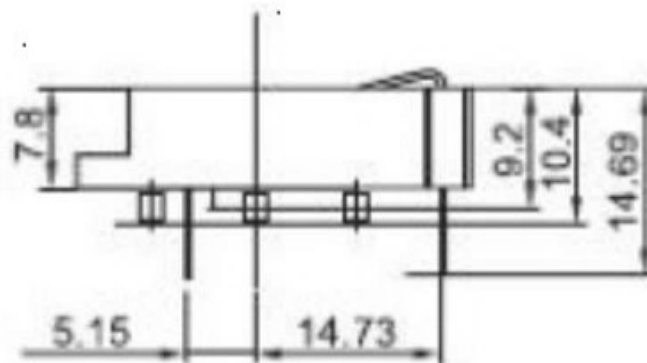
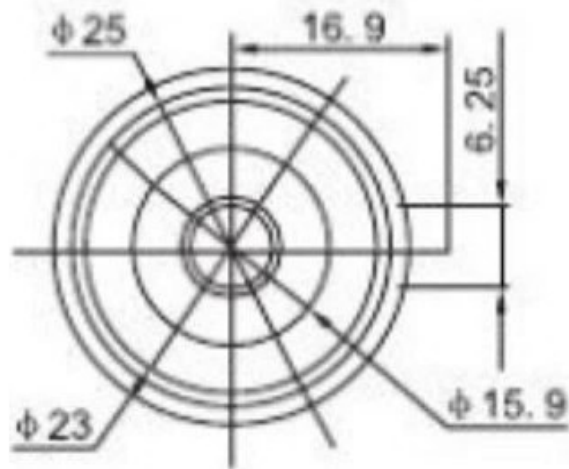


所有物质均符合环保要求



【塑胶材质】PPA料 (耐温240°-260°)

【五金材质】锰钢

【电镀处理方式】Au1 μ ''

【适用范围】医疗设备、数码玩具、工控主板、消防等

【装箱规格】100只x25层=2500只 (吸塑包装)

2500只x2捆=5000只每箱

NO.	PART NAME	QTY	MATERIAL	DESCRIPTION	REMARK
③	SPRING	1	STAINLESS STEEL	Ni PLATED	
②	TERMINAL	1	COPPER ALLOY	Au PLATED	
①	Housing	1	HIGH TEMP	Black	

UNLESS OTHERWISE, GENERAL TOLERANCE:

X.xxx	± 0.10
X.xx	± 0.20
X.x	± 0.30
X.	± 0.38
ANGULAR:	
X.xx	$\pm 1'$
X.x	$\pm 3'$
X.	$\pm 5'$

东莞市高迪电子有限公司

TITLE: 电池座卧式

客户图

THIRD ANGLE PROJECTION

P/N:

MODEL:

DRAW NO.:

UNIT:	SCALE:	SIZE:	SHEET:
mm	1:1	A4	1/1

JH2016-061	REV.	DESCRIPTION	DATE	CHANGE	APPROVAL	DATE
E		修改图面与实物相符	2016.05.31	Bin	DESIGN 陈少兵	2016.05.31
D		更新图面	2015.09.23	陈少兵	CHECK 郑小伟	2016.05.31
C		调整尺寸公差	2013.07.04	陈少兵	APPROVAL 吕海涛	2016.05.31